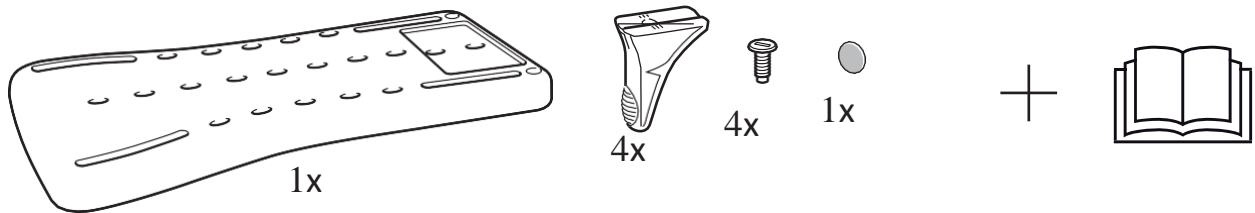
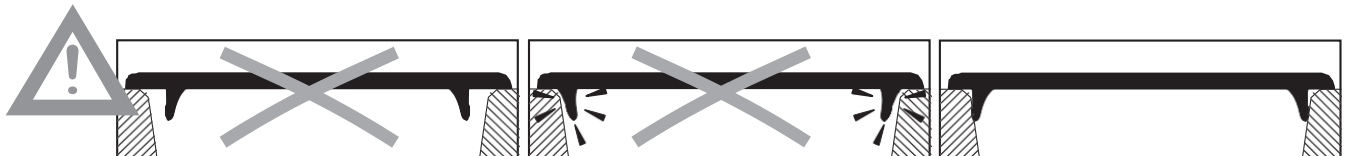
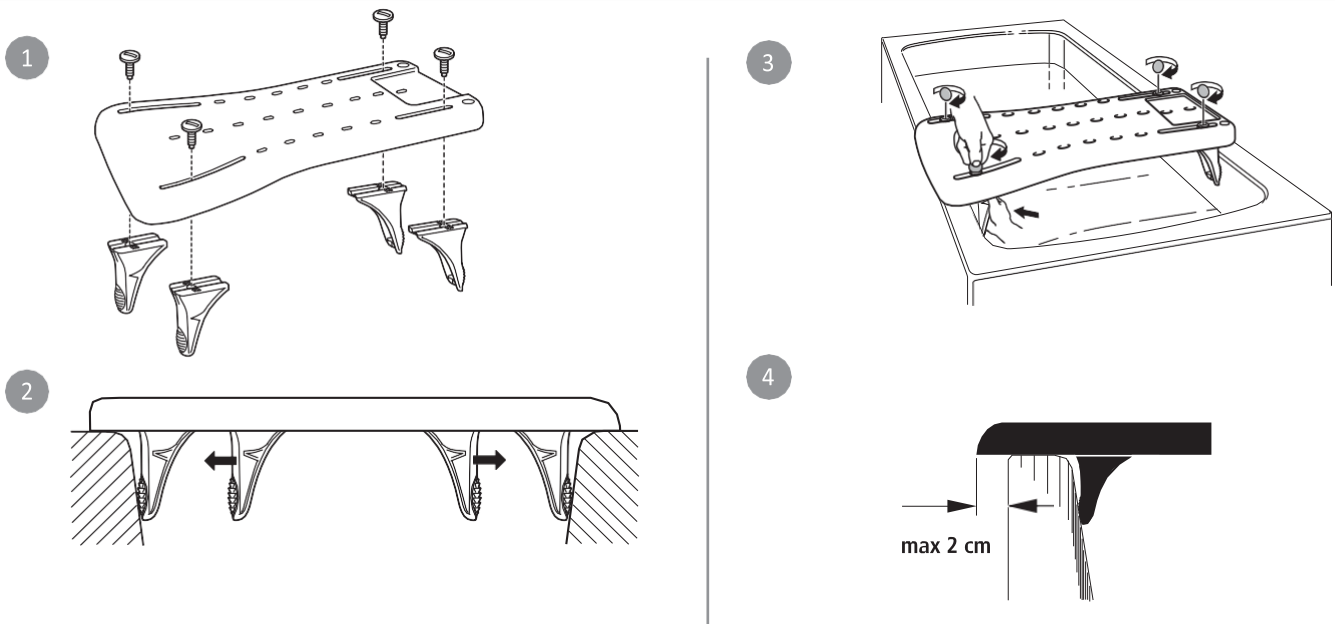


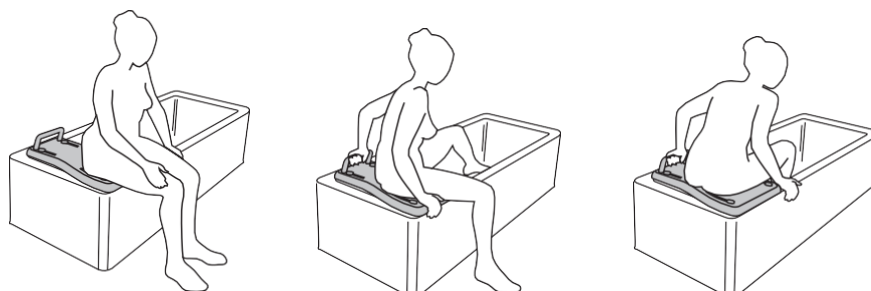
A



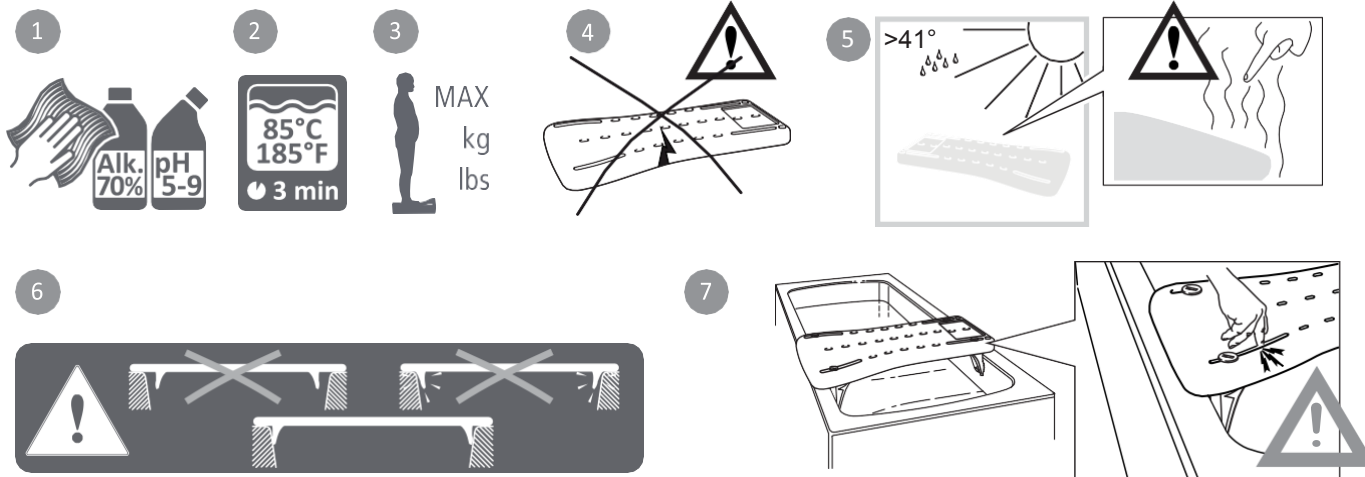
B



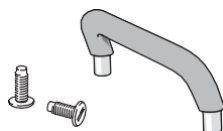
C



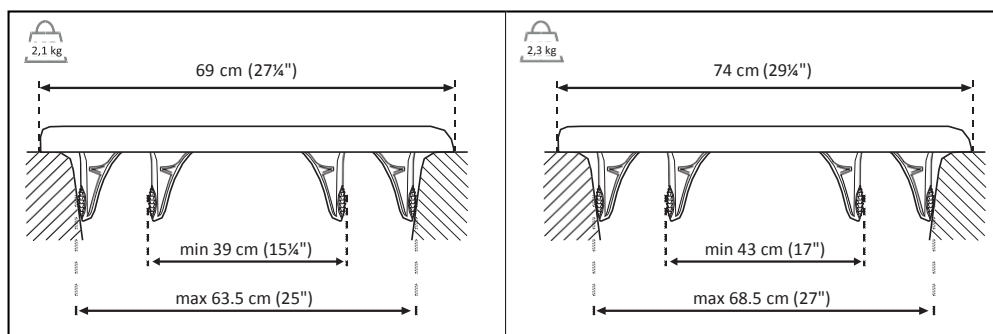
D



E



F



<p>lv Latviešu</p>	
<p>Lietošanas mērķis Plastmasas vannas dēlis ar neslīdošu rakstu un izturīgi kronšteiniem, lai padarītu mazgāšanas drošu un vienkāršu. Plašā sēdvietas virsma vienā pusē nodrošina vieglāku iekāpšanu vannā un izkāpšanu no tās. Viegli tīrīt.</p> <p>Piegādes saturs A attēls Uzstādīšana B attēls Lietošana C attēls Apkope un drošība D attēls</p> <ol style="list-style-type: none"> 1. Notīriet / dezinficējiet krēslu ar parasto, neabrazīvo tīrīšanas līdzekli ar pH vērtību 5-9, vai ar 70% dezinfekcijas šķīdumu. Noskalot un nosusināt. Citādas apkopes nav nepieciešamas. 2. Produkts var izturēt tīrīšanu sterilizatorā 85 ° C temperatūrā 3 minūtes. 3. Maksimālais lietotāja svars 150 kg. 4. Produktus ar defektiem nedrīkst izmantot. 5. Uzkarsis krēsls var izraisīt apdegumus. 	<ol style="list-style-type: none"> 6. Pirms katras lietošanas pārbaudiet, vai produkts ir pareizi samontēts <p>Izmantotie materiāli ir izturīgi pret koroziju. Izmantotie materiāli ir izturīgi pret visiem pamata dezinfekcijas līdzekļiem.</p> <p>Garantija, kalpošanas laiks 5 gadu garantija pret materiālu un ražošanas defektiem. Par noteikumiem un nosacījumiem skatiet www.Etac.com. Servisa laiks 10 gadi. Lai iegūtu pilnīgu informāciju par produkta kalpošanas laiku skatiet www.Etac.com.</p> <p>Piederumi E attēls 1. Rokturi</p> <p>Tehniskie dati F attēls</p>